

AI NETWORK BULLET CAMERA

AI-H-B2M04T

2MP, 최저조도, 3배 줌, 하이브리드 인체감지,
AI NETWORK BULLET CAMERA

2MP, 최저조도, 3배 줌, 하이브리드 인체감지, AI NETWORK BULLET CAMERA

1/2' 2.17Megapixel RGB Bayer Array CMOS Sensor

렌즈사양 : Motrized 3배 3.6~11mm , Auto Focus

최저조도 : Color(1/1s) : Color: 0.002Lux, B/W : 0.0002Lux

Color(1/30s) : Color:0.02Lux, B/W : 0.002Lux, 0Lux with IR LED

Day&night/BLC/HLC/WDR/Defog/Gain 컨트롤/화이트밸런스

8 프라이버시 마스크 (구면좌표계)

디지털 10배줌

RS-485를 이용한 쉬운 PTZ제어

2센서 입력 & 1알람 출력

Ethernet 10/100 Based-T (RJ-45)

공기 순환 방식 통한 실시간 열 방출.

입력전원 DC 12V, 2A



디지털
10배줌

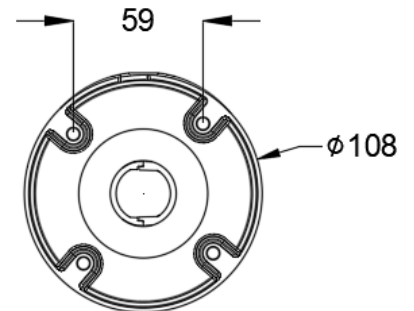
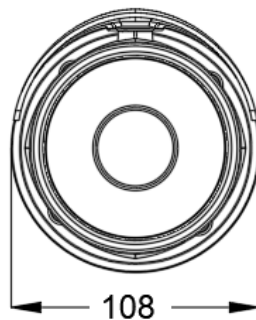
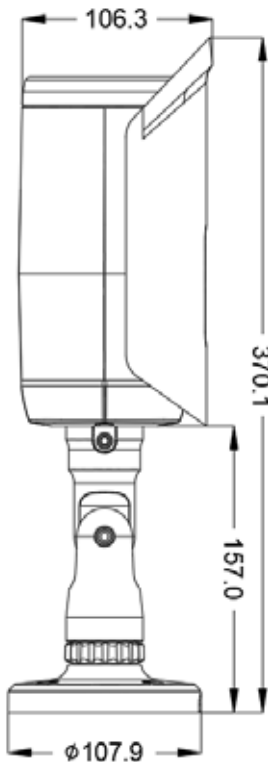
H.265 H.265 고효율
Codec 압축방식



인체감지



Motorized 3배줌
3.6-11mm





| 모델명 | AI-H-B2M04NT |
|--------------|---|
| 이미지센서 | Sony, 1/2' 2.17Megapixel RGB Bayer Array CMOS Sensor |
| 유효 화소수 | 1945(H) x 1097(V) approx 2.13M Pixels |
| 줌 렌즈 | Motorized 3배 3.6~11mm(F1.5), Auto Focus |
| 디지털 줌 | Digital x10 Zoom |
| 최저조도 | Color(1/1s) : Color: 0.002Lux, B/X : 0.0002Lux Color(1/30s) : Color:0.0.02Lux, B/W : 0.002, 0Lux with / 가시거리 50M |
| Day&Light | Auto / Day / Night / Ext-in |
| 노이즈 제거 | 2D-NR, 3D-NR |
| BLC | ON / OFF |
| HLC | ON / OFF |
| 화각 | H:102.5°(광각)~33.4°(협각), V:56.6°(광각)~17.5°(협각),D:107.2°(광각)~60.5°(협각) |
| 화면표시 | ON / OFF |
| 이미지 효과 | Mirror, Flip |
| Privacy Mask | Max. 8 Area Selection |
| 변조 | ON / OFF |
| 비디오 모션 감지 | Max. 4 Area Selection |
| Defog | ON / OFF |
| 렌즈 왜곡 보정 | ON / OFF |
| 이미지 안정화 | ON / OFF |
| IR LED | Max 70M: Warm Led 8ea, IR LED 8ea Dual |
| 비디오 압축 | H.265 Main profile,H.264(High, Main), MJPEG |
| 해상도 | 1920x1080, 1280x720, 704x480, 640x380, 320x240 |
| 프레임 속도 | Up to 30fps@1080p |
| 비디오 스트리밍 | Triple Streaming |
| 오디오 압축포맷 | G.711 (Two way) |

| 모델명 | AI-H-B2M04NT |
|------------|--|
| 오디오 입/출력 | Line level 1 Input/ 1 output |
| 센서 입/출력 | 1 In / 1 Out |
| SD카드(옵션) | SD Card Interface Support |
| 이더넷 | Ethernet 10/100 Based-T (RJ-45) |
| 프로토콜 | TCP/IP,UDP,IPv4/v6,HTTP,HTTPS,RTP,RTSP,RTCP,DHCP |
| 최대 접속자수 | 8 Users |
| AI 감지 | 인체감지(사람, 얼굴) |
| 불꽃 감지 | 고검출 센서 3EA |
| 사용 전원 | DC 12V 2A, PoE지원(Max. 12W) |
| 동작온도 | 0°C ~ 50°C |
| 치수 | 108mm(W)x106.3mm(H)x370.1mm(L) / 1.6Kg |
| 자동 열/습도 조절 | Pressure Balance 1ea, 2100ml/min@0.07bar |