

AI NETWORK BULLET CAMERA

# AI-FS-B2M04T

2MP, 최저조도, 3배 줌, 하이브리드 화재감지,  
AI NETWORK BULLET CAMERA

2MP, 최저조도, 3배 줌, 하이브리드 화재감지, AI NETWORK BULLET CAMERA

1/2' 2.17Megapixel RGB Bayer Array CMOS Sensor

렌즈사양 : Motrized 3배 3.6~11mm , Auto Focus

최저조도 : Color(1/1s) : Color: 0.002Lux, B/W : 0.0002Lux

Color(1/30s) : Color:0.02Lux, B/W : 0.002Lux, 0Lux with IR LED

Day&night/BLC/HLC/WDR/Defog/Gain 컨트롤/화이트บาล런스

8 프라이버시 마스크 (구면좌표계)

디지털 10배줌

RS-485를 이용한 쉬운 PTZ제어

2센서 입력 & 1알람 출력

Ethernet 10/100 Based-T (RJ-45)

공기 순환 방식 통한 실시간 열 방출.

입력전원 DC 12V, 2A



디지털  
10배줌

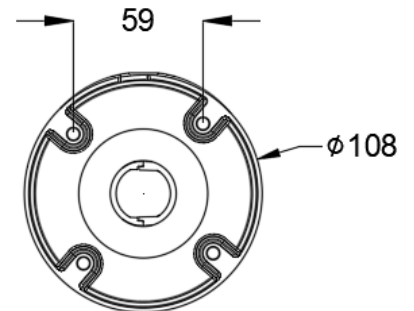
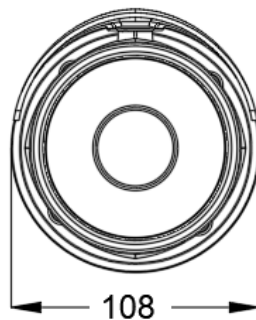
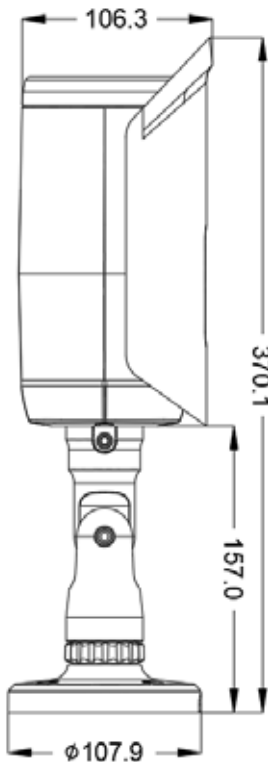
**H.265** H.265 고효율  
Codec 압축방식



불꽃 / 연기  
감지



Motorized 3배줌  
3.6-11mm





모델명	AI-FS-B2M04NT
이미지센서	Sony, 1/2' 2.17Megapixel RGB Bayer Array CMOS Sensor
유효 화소수	1945(H) x 1097(V) approx 2.13M Pixels
줌 렌즈	Motorized 3배 3.6~11mm(F1.5), Auto Focus
디지털 줌	Digital x10 Zoom
최저조도	Color(1/1s) : Color: 0.002Lux, B/X : 0.0002Lux Color(1/30s) : Color:0.0.02Lux, B/W : 0.002, 0Lux with / 가시거리 50M
Day&Light	Auto / Day / Night / Ext-in
노이즈 제거	2D-NR, 3D-NR
BLC	ON / OFF
HLC	ON / OFF
화각	H:102.5°(광각)~33.4°(협각), V:56.6°(광각)~17.5°(협각),D:107.2°(광각)~60.5°(협각)
화면표시	ON / OFF
이미지 효과	Mirror, Flip
Privacy Mask	Max. 8 Area Selection
변조	ON / OFF
비디오 모션 감지	Max. 4 Area Selection
Defog	ON / OFF
렌즈 왜곡 보정	ON / OFF
이미지 안정화	ON / OFF
IR LED	Max 70M: Warm Led 8ea, IR LED 8ea Dual
비디오 압축	H.265 Main profile,H.264(High, Main), MJPEG
해상도	1920x1080, 1280x720, 704x480, 640x380, 320x240
프레임 속도	Up to 30fps@1080p
비디오 스트리밍	Triple Streaming
오디오 압축포맷	G.711 (Two way)

모델명	AI-FS-B2M04NT
오디오 입/출력	Line level 1 Input/ 1 output
센서 입/출력	1 In / 1 Out
SD카드(옵션)	SD Card Interface Support
이더넷	Ethernet 10/100 Based-T (RJ-45)
프로토콜	TCP/IP,UDP,IPv4/v6,HTTP,HTTPS,RTP,RTSP,RTCP,DHCP
최대 접속자수	8 Users
AI 감지	불꽃/연기
불꽃 감지	고검출 센서 3EA
사용 전원	DC 12V 2A, PoE지원(Max. 12W)
동작온도	0°C ~ 50°C
치수	108mm(W)x106.3mm(H)x370.1mm(L) / 1.6Kg
자동 열/습도 조절	Pressure Balance 1ea, 2100ml/min@0.07bar